

Limitronic

Codificación e integración de sistemas

Limitag[®] v5 L780

Impresora de Alta Resolución
por Proyección de Tinta



DESCRIPCIÓN

- Impresora de tinta de alta resolución de altas prestaciones
- Imprime directamente sobre superficies porosas
- Códigos de barras de alta calidad (Nivel A)
- Entorno WYSIWYG con pantalla táctil 8"
- Standard de codificación GS1 (EAN/UCC-128)
- Partner y especificaciones AECOC (GS1/EAN Internacional España)
- Impresión de imágenes/textos/códigos de barra desde 200 d.p.i.
- Conversión fotorealística a escala de grises incorporada
- Fuentes de letra Windows[™] TrueType[™] y Adobe[™]
- Conexión a PC / integración con protocolo directo
- Múltiples interfaces: Ethernet, Wifi, Bluetooth, USB, Serie
- Selección externa de mensajes via hardware
- Webservice completo para control remoto, con niveles de usuario

APLICACIONES

- Personalización / Decoración de cajas.
- Codificación e identificado de cajas.
- Impresión de códigos de barras "en línea" / SSCC en tiempo real.
- Imagen de marca
- Marcas blancas
- Mailing

VENTAJAS

- Hasta **4 cabezales** totalmente **independientes**. 60 cajas / minuto y desde 200dpi
- **Mantenimiento** prácticamente **nulo**. No necesita purgados periódicos.
- Fácil acceso a bases de datos externas, **protocolo directo** para obtener los datos a imprimir.
- **Simplifica** el **Stock** al personalizar **cajas anónimas** para distintos clientes.
- Conectable a PLC para seleccionar los mensajes a imprimir (**multiproducto**)
- Identificación y **codificación** de sus productos en **tiempo real** y en línea de producción.
- Impresión **omnidireccional**: lateral, superior, inferior, y en inclinaciones (rampas) de hasta 90° (cualquier ángulo)

Jamón cocido extra sin sal 250g

Envases/caja: **12** Peso caja: **3,000 kg**
GTIN/EAN caja: **18432214000009** GS1 / EAN 13 envase: **8432214000002**
Fecha fabricación: **12.10.08** Fecha consumo preferente: **12.11.08** Lote: **A08254**

codigo producto **4738**
Limitronic
www.limitronic.com

ESPAÑA
12.3456 / AA
C.E.E.

CERTIFIED
iQNet
IMPLEMENT SYSTEM

(01)18432214000009(17)081112(10)A08254

V.L. Limitronic, S.L. San Luis 2, bajos - 12550 Almazora, Castellón - SPAIN tel. +34 902 327 328 fax. +34 902 329 330

E C A E C A
R
Empresa Registrada
Gestión Medioambiental

V.L. Limitronic, S.L.

Tel: (+34) 902 327 328

Fax: (+34) 902 329 330

Internet: www.limitronic.com

e-Mail: info@limitronic.com

ESPECIFICACIONES

CARACTERÍSTICAS DE IMPRESIÓN

Modelo	Altura (mm)	Pixels	Res Vertical
L780	70	512	185+
L735	70	512	185+
L725	70	256	90+

Resolución Horizontal: 185 - 1110 dpi

Longitud impresión: desde 1mm hasta infinito

Velocidad de Impresión:

0,1 - 30 m / min. (códigos de barra tipo A, 200 dpi)

0,1 - 60 m / min. (decoración)

Velocidad de Mensajes Variables (interno/externo):

producto "tipo" con impresión de 70x500mm de ancho:

1 producto / segundo / cabezal = 60 prod. / min. / cabezal *

(* Hasta 240 productos / minuto independientes usando 4 cabezales

Distancia al Producto: 0 - 5 mm.

Posición del cabezal:

Lateral/hacia abajo. Cualquier ángulo hasta 90° (ej. rampas)

Tipos de Caracteres:

Múltiples (altura variable).

Códigos de barras:

GTIN-8 (EAN/UCC-8), GTIN-12 (UPC-A), GTIN-13 (EAN13),

GTIN-14(ITF-14), GS1-128 (EAN128), 2/5 intercalado, Code 39, GS1

Databar, GS1 Datamatrix...

Textos Fijos o Variables:

Automáticos: Contadores, fechadores, turnos.

Externos: Variables remotas por protocolo directo

Editor mensajes:

Creación de mensajes alfanuméricos y códigos de barras

WYSIWYG directamente en la impresora

Calidad de impresión:

Escala de grises ajustable, códigos de barra clase A, logos

fotorealísticos para decoración

CARACTERÍSTICAS ELECTRICAS

Auto-rango: 110-240 VAC / 50-60 Hz (max* 180VA)

(* consumo máximo usando 4 cabezales

Entradas (por cabezal): 2 fotocélulas, encoder, 5 programables *

optoacopladas a 24 V (* selección mensajes vía Hardware

Salidas (por cabezal): 2 alarmas programables

2 balizas de indicación de estado

Puertos comunicación: 3 puertos serie (2 RS-232-C + 1 RS-485)

4 puertos USB 2.0 + 1 externo

Ethernet 10/100 Base T

Opcional:

Wi-Fi integrado / antena / Bluetooth



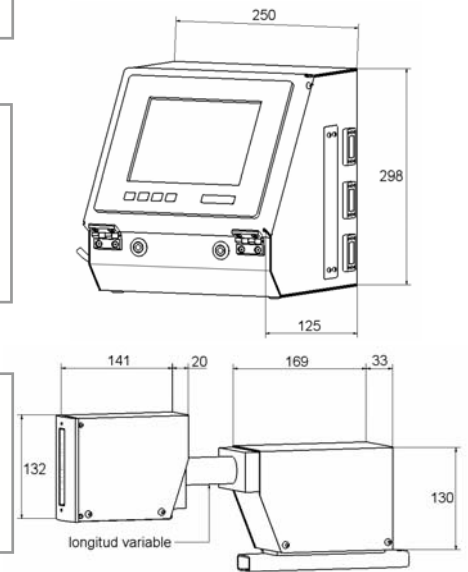
CARACTERÍSTICAS FISICAS

Dimensiones (ancho x alto x profundo)

Controlador: 250 x 300 x 125 mm.

Cabezal L780: 20 x 132 x 141 mm.

Sistema de tinta: 33 x 130 x 170 mm.



AMBIENTALES

Seguridad: Protección: IP-65

Temperatura: de 0 a 60 °C (32° - 140 °F)

Humedad: de 5 a 85% sin condensar.

CONSUMIBLES

Tintas:

Base aceite, opción de distintos colores por cabezal

Colores:

Negro, Cyan, Magenta, Amarillo (Otros consultar)

Envase:

Botella de 1 litro.

Productos imprimibles:

Todos los sustratos porosos

papel / cartón / textil / cerámica / madera

Tiempo de secado: Instantáneo en sustrato.



control total desde cualquier PDA

I + D + i

Diseño y Fabricación Propios. Proyecto cofinanciado por IMPIVA y CDTI



Centro para el Desarrollo Tecnológico Industrial



IMPIVA

© V.L. Limitronic, S.L. Limitronic® se reserva el derecho de evolucionar las características de este producto sin previo aviso.

Las fuentes True Type™ se desarrollaron por Apple y desde hace años se usan por Microsoft™. Apple es una marca registrada de Apple Computer Inc. Windows™ es una marca registrada de Microsoft Corp. Limitag™ y Limitronic™ son marcas registradas de V. L. Limitronic, S. L.